

THE GAP

Pack (mueble base de tres cajones, lavabo derecha y espejo LED)



MEDIDAS

Longitud	805 mm
Anchura	460 mm
Altura	763 mm

COLORES Y ACABADOS

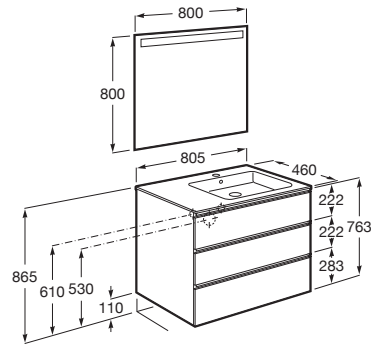


548 Azul mate

PVPR (IVA INCLUIDO)

756,25 €

DIBUJOS TÉCNICOS



CARACTERÍSTICAS

PACK - Conjunto de mueble base de tres cajones con lavabo en posición derecha y espejo Eidos con luz LED integrada en la parte superior. No incluye patas ni grifería.

Espejo / Iluminación: Integrada en el espejo
Espejo / Número de luces: 1
Espejo / Tipo de luz: Led
Espejo / Índice de Protección de la luz: IP 44
Forma lavabo: Cuadrado
Instalación de la grifería: En el lavabo
Lavabo / Agujeros para grifería: 1 Agujero en el centro
Lavabo / Posición de la repisa: Derecha
Lavabo / Repisa integrada
Material / Lavabo: Porcelana
Material / Marco del espejo: Aluminio, Vidrio templado
Material / Mueble base: Tablero de partículas
Medidas / Espejo / Altura (mm): 800
Medidas / Espejo / Longitud (mm): 800
Medidas / Lavabo y mueble / Altura (mm): 763
Medidas / Lavabo y mueble / Anchura (mm): 460
Medidas / Lavabo y mueble / Longitud (mm): 805
Mueble base / Combinación de puertas y cajones: 3 Cajones
Mueble base / Estructura: Cajones
Mueble base / Separadores internos
Mueble base / Sistema de apertura y cierre: Cajones con cierre amortiguado
Mueble base / Tipo de puerta: Corredera
Posición del lavabo: Derecha
Posición del toallero: Izquierda
Tipo de instalación: Suspendido, Suspendido con patas

INCLUYE

Unik (mueble base de tres cajones y lavabo derecha)

851489...



Espejo con luz superior

812356000

COMPATIBLE

Toallero lateral para mueble

816760001



Set de 2 colgadores para mueble

816761001



Caja organizadora

816819409



Caja organizadora

816820409



Conjunto de dos patas opcionales

816826339



Conjunto de dos patas opcionales

816826458

The Gap

Esta colección aporta un estilo compacto y funcional. Su amplia gama permite optimizar cualquier espacio de baño. Sus líneas modernas y elegantes la convierten en una decisión inteligente.



MANUALES Y RECURSOS



[Manual de usuario](#)